

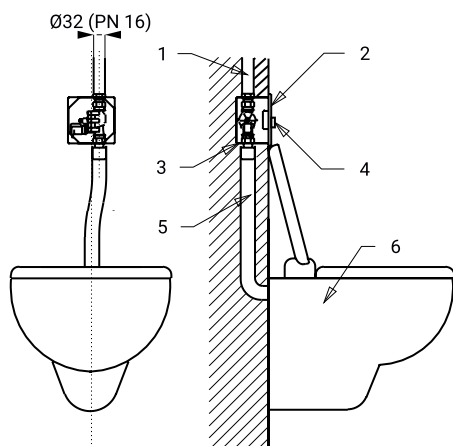


Wlasciwości



- **wandaloodporny**
- **przeznaczony do więzień**
- specjalna wandaloodporna płyta ze stali nierdzewnej, grubość 3 mm, śruby zabezpieczające
- jest przeznaczony do wody pod ciśnieniem z zasilania
- reaguje na delikatne naciśnięcie przycisku piezo z natychmiastowym sflukiwaniem
- czas trwania sflukiwania jest regulowany od 0,5 do 15,5 s, standardowo 8 s
- automatyczne sflukiwanie po 24 godzinach od ostatniego sflukania
- zawór elektromagnetyczny z możliwością regulacji przepływu wody, możliwość sflukiwania przez przekręcenie cewki zaworu (np. w przypadku awarii zasilania)
- monitorowanie pojemności baterii
- ustawianie parametrów za pomocą pilota SLD 04
- powierzchnia matowa

Schemat montażowy



- 1 - Wlot wody
- 2 - nierdzewna płytka czołowa z elektroniką
- 3 - skrzynka montażowa
- 4 - przycisk piezo
- 5 - odpływ wody
- 6 - miska ustępowa

Dane techniczne

Rozmiar płyty nierdzewnej	160 x 170 x 3 mm
Rozmiar skrzynki montażowej	145 x 155 x 100 mm
Pobór prądu	6 V
Pobór prądu	3 W
Zalecane ciśnienie wody	0,15 - 0,6 MPa
Przepływ	70 l/min przy ciśnieniu 0,15 MPa (inf tech.)
Wlot wody	przekrój min. 32 mm (PN 16)
Wylot wody	gwint zewnętrzny min. G 1" gwint zewnętrzny min. G 1"

Specyfikacja dostawy

SLW 01PBA - nr. wyr. 14018

nierdzewna płytka z elektroniką piezo, nierdzewna skrzynka montażowa ze śrubunkiem, zawór elektromagnetyczny, złączka wylotowa z uszczelką, śruby Torx (4 szt.)
zestaw 4 baterii alkalicznych AA, 1,5 V, 2700 mAh

Wyposażenie dodatkowe

SLD 04 - nr. wyr. 07040
SLR 03 - nr. wyr. 08030

SLR 03A - nr. wyr. 08032

SLA 04 - nr. wyr. 06040
SLA 36 - nr. wyr. 06360

pilot do regulacji parametrów
steż instalacyjny do montażu podtynkowego WC wiszącego i zaworów sflukujących SLW 01xx, SLW 03PA
rama montażowa do montażu w ściankach z płyt gipsowo-kartonowych do WC wiszącego i sfluczek
plastikowe połączenie między zaworem sflukującym WC a toaletą
zestaw 4 baterii alkalicznych AA, 1,5 V, 2700 mAh