

Zawór spłukujący do pisuarów na podczerwień SLP 02KB z ramą SLR 22 SLP 03KB



SANELA
we make water cool®



SMART FLOW



WATER EFFICIENCY

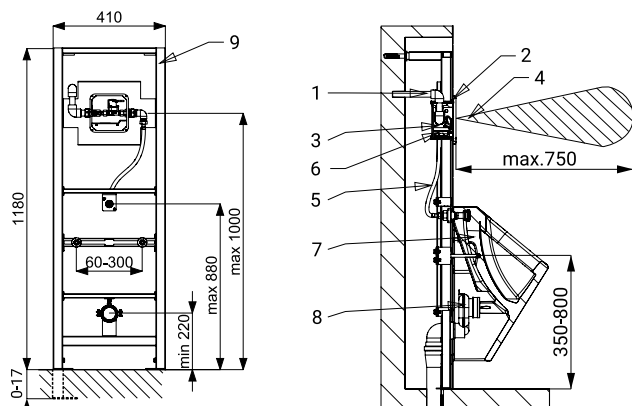


Właściwości



- zawiera sterowanie Bluetooth (płatna aplikacja sterująca Sanela dostępna do pobrania)
- z ramą montażową SLR 22 w zestawie
- rama przeznaczona do konstrukcji z płyt gipsowo-kartonowych, do mocowania do podłogi i do tylnej ściany
- metalowa konstrukcja ramy z niebieską powłoką proszkową
- śruby montażowe M10 i M8, uchwyt odpływu z kolankiem \varnothing 50 mm oraz przyłączem wody G 1/2"
- reaguje na obecność osoby przed pisuarem w odległości maks. 0,7 m od czujnika przez dłużej niż 7,5 s
- spłukiwanie następuje po opuszczeniu wykrytej strefy przez osobę
- czas spłukiwania regulowany od 0,5 do 15,5 s
- ustawienia parametrów i komunikacja z elektroniką przez aplikację Sanela Control (Bluetooth) lub SLD 03
- automatyczne spłukiwanie 24 godziny po ostatniej aktywacji zaworu
- monitorowanie stanu baterii
- możliwość regulacji przepływu wody za pomocą zaworu kulowego
- powierzchnia błyszcząca
- produkt spełnia parametry zużycia wody dla klasy 1 zgodnie z kryteriami EU Water Label programu

Schemat montażowy



- dopływ wody
- płytkę ze stali nierdzewnej z elektroniką
- plastikowa skrzynka montażowa z zaworem kulowym i elektromagnetycznym
- strefa detekcji
- podłączenie do pisuaru
- pojemnik na baterie
- pisuar
- syfon
- rama montażowa SLR 22

Dane techniczne

Rozmiar płyty nierdzewnej

170 x 170 x 10 mm

Rozmiar skrzynki montażowej

140 x 140 x 75 mm

Wymiary ramy

1120 - 1290 x 410
x 155 - 235 mm

Zasilanie

6 V

Pobór prądu

3 W

Zasięg

0,6 - 0,75 m

Zalecane ciśnienie wody

0,1 - 0,6 MPa

Przepływ

18 l/min (inf. tech.)

Wlot wody

gwint zewnętrzny
G 3/4"

Wylot wody

złączka wylotowa
z uszczelką

Specyfikacja dostawy

SLP 03KB - nr. wyr. 01032

osłona ze stali nierdzewnej z elektroniką w tym moduł Bluetooth, plastikowa instalacyjna skrzynka z nypem, zaworem elektromagnetycznym i zaworem kulowym, 4 szt. baterii alkalicznych AA 1,5 V 2700 mAh, elastyczny wąż przyłączeniowy, złączka wyjściowa z uszczelką, stelaż montażowy SLR 22

Automatyczne spłukiwacze pisuarowe

Wyposażenie dodatkowe

SLD 03 - nr. wyr. 07030

SLA 36 - nr. wyr. 06360

SANELA CONTROL APP

pilot do regulacji parametrów

zestaw 4 baterii alkalicznych AA, 1,5 V, 2700 mAh

płatna aplikacja Sanela Control dostępna do pobrania w App Store i Google Play