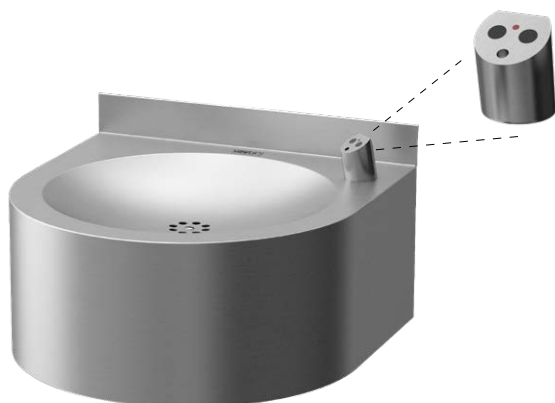


Automatyczne nierdzewne poidelko SLUN 14EN, 14ENB

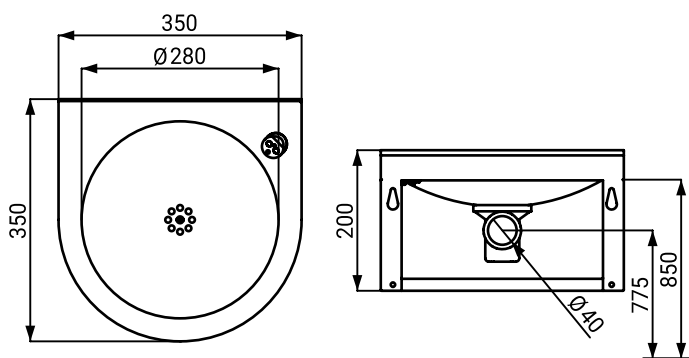


Właściwości



- przepłukiwanie higieniczne
- nierdzewne wiszące poidelko z automatyczną baterią
- reaguje na przybliżenie ust do wylewki natychmiastowym włączeniem wody
- do wyłączenia dochodzi po oddaleniu ust od wylewki
- funkcja bezpiecznego zamknięcia wypływu wody po 5 minutach nieprzerwanego wypływu
- kontrola stanu baterii (SLUN 14ENB)
- możliwość przełączenia funkcji na START/STOP
- regulacji dokonujemy pilotem regulacyjnym SLD 03
- mechaniczna regulacja ciśnienia wody
- materiał stal nierdzewna AISI 304 (1.4301)
- powierzchnia matowa

Rozmiary



Dane techniczne

Rozmiary	350 x 350 x 200 mm
Waga	
SLUN 14EN	2,5 kg
SLUN 14ENB	3,5 kg
Zasilanie	
SLUN 14EN	24 V DC
SLUN 14ENB	6 V
obór prądu	
▪ przy napięciu 24 V DC	7 W
▪ przy napięciu 6 V	3 W
Typ baterii	
▪ 4 szt. AA alkalicznych baterii 1,5 V, 2700 mAh	około 2 lata (przy 100 włączeniach dziennie)
Zasięg	0,23 - 0,31 m
Zalecane ciśnienie wody	0,1 - 0,6 MPa
Przepływ	1,4 l/min. (inf. tech.)
Podłączenie wody	gwint G 1/2"

Specyfikacja dostawy

SLUN 14EN - nr. wyr. 93145
SLUN 14ENB - nr. wyr. 93146

nierdzewne poidelko z elektroniką, przyciskową baterią, elektrozawór (1 szt.), zawór kątowy z filtrem (1 szt.), przewody giętkie, syfon, uchwyty montażowe, 4 szt. AA alkalicznych baterii 1,5 V, 2700 mAh (SLUN 14ENB)

Wyposażenie dodatkowe

- SLZ 01Y - nr. wyr. 05012 zasilacz 24 V DC do max. 5 szt. poidelek
- SLZ 01Z - nr. wyr. 05011 zasilacz 24 V DC do max. 9 szt. poidelek
- SLZ 04Y - nr. wyr. 05042 zasilacz 24 V DC na DIN listwy, do max. 5 szt. poidelek
- SLZ 04Z - nr. wyr. 05041 zasilacz 24 V DC na DIN listwy, do max. 9 szt. poidelek
- SLZ 04X - nr. wyr. 10049 zasilacz 24 V DC na DIN listwy, do max. 15 szt. poidelek
- SLD 03 - nr. wyr. 07030 pilot regulacyjny do nastawienia parametrów
- SLA 36 - nr. wyr. 06360 opakowanie 4 szt. baterii alkalicznych AA, 1,5 V, 2700 mAh (w typie z indexem B)