

Automatyczne baterie umywalkowe SLU 01N, SLU 02N



SANELA
we make water cool®

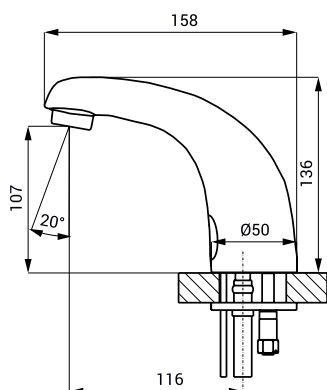


Właściwości



- produkt zawiera sterowanie przez Bluetooth (płatna aplikacja Sanela Control dostępna do pobrania)
- oszczędny perlator, przepływ 6 l/min
- przepłukiwanie higieniczne
- SLU 01N bateria przeznaczona do podłączenia zimnej wody lub wcześniej zmieszanej
- SLU 02N bateria przeznaczona do podłączenia wody zimnej i ciepłej, temperaturę ustawiamy zaworami kątowymi
- reaguje na obecność ręki w zasięgu działania czujnika natychmiastowym włączeniem wody
- do wyłączenia wody dochodzi po wyjęciu rąk po wcześniej ustalonym czasie (możliwość regulacji w zakresie 0,25 - 7,75 sek.)
- funkcja bezpiecznego zamknięcia wypływu wody po 5 minutach nieprzerwanego wypływu
- kontrola stanu baterii (w typie z indexem B)
- możliwość przełączenia funkcji na START/STOP
- ustawianie parametrów i komunikacja z elektroniką za pomocą aplikacji sterującej Sanela (Bluetooth) lub pilota SLD 03

Rozmiary



Dane techniczne

Rozmiary	158 x 136 mm
Waga	
▪ SLU 01N	1,2 kg
▪ SLU 01NB	1,34 kg
▪ SLU 02N	1,4 kg
▪ SLU 02NB	1,52 kg
Zasilanie	
▪ SLU 01N, SLU 02N	24 V DC
▪ SLU 01NB, SLU 02NB	6 V
Pobór prądu	
▪ przy napięciu 24 V DC	7 W
▪ przy napięciu 6 V	3 W
Żywotność baterii	
▪ 4 szt. AA alkalicznych baterii 1,5 V, 2700 mAh	około 2 lata (przy 100 włączeniach dziennie)
Zasięg	
▪ standardowe	0,13 - 0,19 m
▪ w systemie START/STOP	0,05 - 0,15 m
Zalecane ciśnienie wody	0,1 - 0,6 MPa
Przepływ	6 l/min. (inf. tech.)
Podłączenie wody	gwint G 1/2"

Specyfikacja dostawy

- SLU 01N - nr. wyr. 23018** wylewka zintegrowana z elektroniką z modułem Bluetooth, elektrozawór (1 szt.), przewód giętkie, zawór kątowy z filtrem (1 szt.), 4 szt. AA alkalicznych baterii 1,5 V, 2700 mAh z pojemnikiem (SLU 01NB)
- SLU 01NB - nr. wyr. 23019**
- SLU 02N - nr. wyr. 23028** wylewka zintegrowana z elektroniką z modułem Bluetooth, elektrozawór (1 szt.), zestaw trójnika z przewodem giętkim i zintegrowanym zaworem zwrotnym, przewód giętkie, zawór kątowy z filtrem i z zaworem zwrotnym (2 szt.), 4 szt. AA alkalicznych baterii 1,5 V, 2700 mAh z pojemnikiem (SLU 02NB)
- SLU 02NB - nr. wyr. 23029**

Wyposażenie dodatkowe

SLZ 01Y	- nr. wyr. 05012	zasilacz 24 V DC do max. 5 szt. baterii umywalkowych
SLZ 01Z	- nr. wyr. 05011	zasilacz 24 V DC do max. 9 szt. baterii umywalkowych
SLZ 04Y	- nr. wyr. 05042	zasilacz 24 V DC na DIN listwy, do max. 5 szt. baterii umywalkowych
SLZ 04Z	- nr. wyr. 05041	zasilacz 24 V DC na DIN listwy, do max. 9 szt. baterii umywalkowych
SLZ 04X	- nr. wyr. 10049	zasilacz 24 V DC na DIN listwy, do max. 15 szt. baterii umywalkowych
SLZ 06	- nr. wyr. 05060	zasilacz 24 V DC do max. 1 szt. baterii umywalkowej
SLD 03	- nr. wyr. 07030	pilot regulacyjny do nastawienia parametrów
SLT 04	- nr. wyr. 09040	mieszacz termostatyczny 3/4", przepływ 28 l/min przy ciśnieniu 0,1 MPa
SLT 05	- nr. wyr. 09050	mieszacz termostatyczny 1/2", przepływ 42 l/min przy ciśnieniu 0,1 MPa
SLA 36	- nr. wyr. 06360	opakowanie 4 szt. baterii alkalicznych AA, 1,5 V, 2700 mAh (w typie z indexem B)
SLA 55A	- nr. wyr. 06550	oszczędny perlator 3,8 l/min
SLA 55B	- nr. wyr. 06551	oszczędny perlator 1,9 l/min
APLIKACJA SANELA CONTROL		płatna aplikacja Sanela Control dostępna do pobrania w App Store i Google Play