

Wiszące siedzisko prysznicowe ze stali nierdzewnej/HPL, składane SLZM 06N



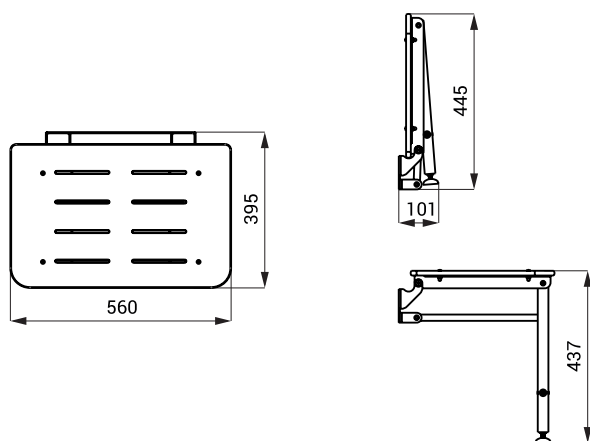
SLZM 06N

Właściwości



- dla osób niepełnosprawnych i o ograniczonej sprawności ruchowej
- wiszące siedzisko prysznicowe ze stali nierdzewnej/HPL, składane
- ładowność 272 kg
- rozmiary 560 x 395 mm
- powierzchnia konstrukcji to matowa stal nierdzewna
- biała powierzchnia siedziska z czarną lamówką, materiał HPL

Rozmiary



Specyfikacja dostawy

SLZM 06N - nr. wyr. 49061

nierdzewna/HPL siedzisko