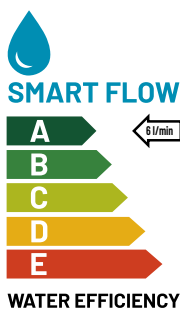


# Automatyczne baterie umywalkowe SLU 08LN, SLU 08LND



**SANELA**  
we make water cool®



SLU 08LND

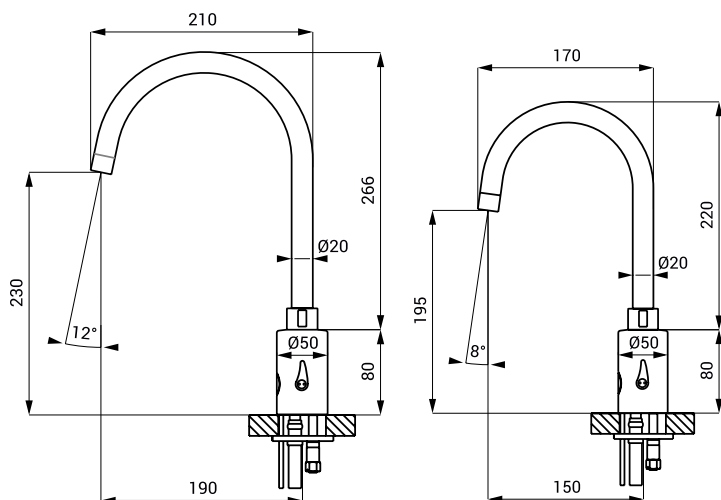
SLU 08LN

## Właściwości



- produkt zawiera sterowanie przez Bluetooth (płatna aplikacja Sanela Control dostępna do pobrania)
- oszczędny perlator, przepływ 6 l/min
- przepłukiwanie higieniczne
- przeznaczony do służby zdrowia
- ruchoma wylewka bateryjna
- index D - wysoka wylewka
- bateria przeznaczona do podłączenia wody zimnej i ciepłej, regulacja temperatury za pomocą regulatora
- reaguje na obecność ręki w zasięgu działania czujnika natychmiastowym włączeniem wody
- do wyłączenia wody dochodzi po wyjęciu rąk po wcześniej ustalonym czasie (możliwość regulacji w zakresie 0,25 - 7,75 sek.)
- funkcja bezpiecznego zamknięcia wypływu wody po 5 minutach nieprzerwanego wypływu
- kontrola stanu baterii (w typie z indexem B)
- możliwość przełączenia funkcji na START/STOP
- ustawianie parametrów i komunikacja z elektroniką za pomocą aplikacji sterującej Sanela (Bluetooth) lub pilota SLD 03

## Rozmiary



SLU 08LND

SLU 08LN

## Dane techniczne

### Zasilanie

- SLU 08LN, 08LND 24 V DC
- SLU 08LNB, 08LNDB 6 V

### Pobór prądu

- przy napięciu 24 V DC 14 W
- przy napięciu 6 V 6 W

### Typ baterii

- 4 szt. AA alkalicznych baterii 1,5 V, 2700 mAh około 2 lata (przy 100 włączeniach dziennie)

### Zasięg

- standardowe 0,2 - 0,26 m
- w systemie START/STOP 0,05 - 0,15 m

### Zalecane ciśnienie wody

- 0,1 - 0,6 MPa

### Przepływ

- 13 l/min. lub 6 l/min. (inf. tech.)

### Podłączenie wody

- gwint G 1/2"

## Specyfikacja dostawy

- SLU 08LN - nr. wyr. 13181
- SLU 08LNB - nr. wyr. 13086
- SLU 08LND - nr. wyr. 13183
- SLU 08LNDB - nr. wyr. 13088

korpus baterii z regulatorem temperatury w tym moduł Bluetooth, elektroniką i elektrozaworem, przewody giętkie, zawór kątowy z filtrem i z zaworem zwrotnym (2 szt.), perlator 6 l/min., 4 szt. AA alkalicznych baterii 1,5 V, 2700 mAh z pojemnikiem (w typie z indexem B)

## Wyposażenie dodatkowe

- SLZ 01Y - nr. wyr. 05012
- SLZ 01Z - nr. wyr. 05011
- SLZ 04Y - nr. wyr. 05042
- SLZ 04Z - nr. wyr. 05041
- SLZ 04X - nr. wyr. 10049
- SLZ 06 - nr. wyr. 05060
- SLD 03 - nr. wyr. 07030
- SLA 36 - nr. wyr. 06360
- APLIKACJA SANELA CONTROL

zasilacz 24 V DC do max. 2 szt. baterii umywalkowych  
zasilacz 24 V DC do max. 4 szt. baterii umywalkowych  
zasilacz 24 V DC na DIN listwy, do max. 2 szt. baterii umywalkowych  
zasilacz 24 V DC na DIN listwy, do max. 4 szt. baterii umywalkowych  
zasilacz 24 V DC na DIN listwy, do max. 7 szt. baterii umywalkowych  
zasilacz 24 V DC do max. 1 szt. baterii umywalkowej  
pilot regulacyjny do nastawienia parametrów  
opakowanie 4 szt. baterii alkalicznych AA, 1,5 V, 2700 mAh (w typie z indexem B)  
płatna aplikacja Sanela Control dostępna do pobrania w App Store i Google Play

Automatyczne baterie umywalkowe