

Automatyczne baterie umywalkowe SLU 08L, SLU 08LD



SANELA
we make water cool®



SLU 08LD



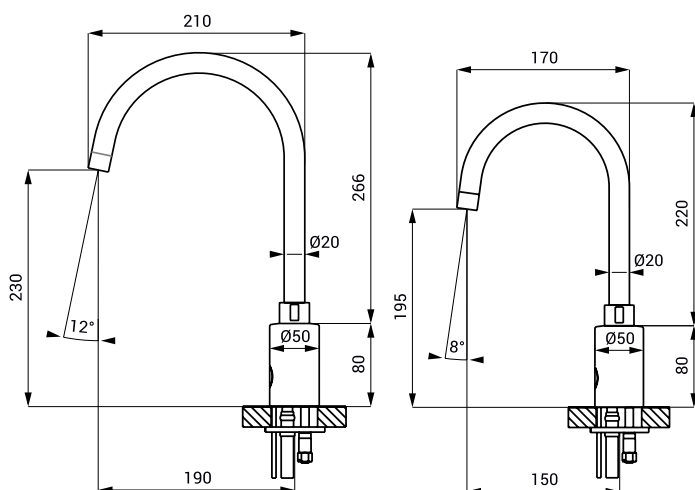
SLU 08L

Właściwości



- produkt zawiera sterowanie przez Bluetooth (płatna aplikacja Sanela Control dostępna do pobrania)
- oszczędny perlator, przepływ 6 l/min
- przepłukiwanie higieniczne
- przeznaczony do służby zdrowia
- ruchoma wylewka bateryjna
- index D - wysoka wylewka
- bateria przeznaczona do podłączenia wody zimnej i ciepłej, temperaturę ustawiamy zaworami kątowymi
- reaguje na obecność ręki w zasięgu działania czujnika natychmiastowym włączeniem wody
- do wyłączenia wody dochodzi po wyjęciu rąk po wcześniej ustalonym czasie (możliwość regulacji w zakresie 0,25 - 7,75 sek.)
- funkcja bezpiecznego zamknięcia wypływu wody po 5 minutach nieprzerwanego wypływu
- kontrola stanu baterii (w typie z indexem B)
- możliwość przełączenia funkcji na START/STOP
- ustawianie parametrów i komunikacja z elektroniką za pomocą aplikacji sterującej Sanela (Bluetooth) lub pilota SLD 03

Rozmiary



SLU 08LD

SLU 08L

Dane techniczne

Zasilanie

- SLU 08L, 08LD 24 V DC
- SLU 08LB, 08LDB 6 V

Pobór prądu

- przy napięciu 24 V DC 14 W
- przy napięciu 6 V 6 W

Typ baterii

- 4 szt. AA alkalicznych baterii 1,5 V, 2700 mAh około 2 lata (przy 100 włączeniach dziennie)

Zasięg

- standardowe 0,2 - 0,26 m
- w systemie START/STOP 0,05 - 0,15 m

Zalecane ciśnienie wody

- 0,1 - 0,6 MPa

Przepływ

- 13 l/min. lub 6 l/min. (inf. tech.)

Podłączenie wody

- gwint G 1/2"

Specyfikacja dostawy

- SLU 08L - nr. wyr. 13085 wylewka zintegrowana z elektroniką i elektrozaworem, trójnik, przewody giętkie,
- SLU 08LB - nr. wyr. 13185 zawór kątowy z filtrem i z zaworem zwrotnym (2 szt.), perlator 6 l/min.,
- SLU 08LD - nr. wyr. 13087 4 szt. AA alkalicznych baterii 1,5 V, 2700 mAh z pojemnikiem (w typie z indexem B)
- SLU 08LDB - nr. wyr. 13180

Wyposażenie dodatkowe

- SLZ 01Y - nr. wyr. 05012 zasilacz 24 V DC do max. 5 szt. baterii umywalkowych
- SLZ 01Z - nr. wyr. 05011 zasilacz 24 V DC do max. 9 szt. baterii umywalkowych
- SLZ 04Y - nr. wyr. 05042 zasilacz 24 V DC na DIN listwy, do max. 5 szt. baterii umywalkowych
- SLZ 04Z - nr. wyr. 05041 zasilacz 24 V DC na DIN listwy, do max. 9 szt. baterii umywalkowych
- SLZ 04X - nr. wyr. 10049 zasilacz 24 V DC na DIN listwy, do max. 15 szt. baterii umywalkowych
- SLZ 06 - nr. wyr. 05060 zasilacz 24 V DC do max. 1 szt. baterii umywalkowej
- SLD 03 - nr. wyr. 07030 pilot regulacyjny do nastawienia parametrów
- SLA 36 - nr. wyr. 06360 opakowanie 4 szt. baterii alkalicznych AA, 1,5 V, 2700 mAh (w typie z indexem B)
- APLIKACJA SANELA CONTROL płatna aplikacja Sanela Control dostępna do pobrania w App Store i Google Play

Automatyczne baterie umywalkowe