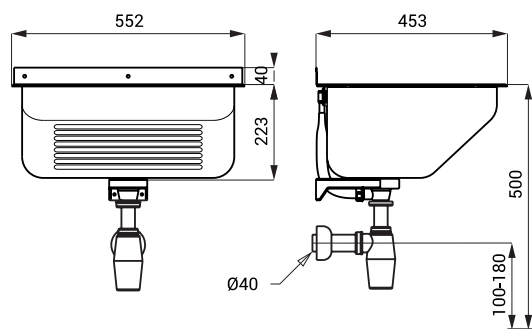




## Właściwości

- zawieszany zlew ze stali nierdzewnej z tarką
- z uchwytem nośnym
- odpływ z korkiem i przelewem
- materiał AISI 304
- powierzchnia matowa

## Rozmiary



## Dane techniczne

Rozmiary	552 x 453 x 223 mm
Waga	4,5 kg
Grubość materiału ze stali	1,2 mm

## Specyfikacja dostawy

SLVN 08 - nr. wyr. 98080    nierdzewny brudownik, odpływ, syfon, uchwyty montażowe