

Zestaw wandaloodporny SLWN 18PP, SLWN 18LP



SLWN 18PP

Właściwości

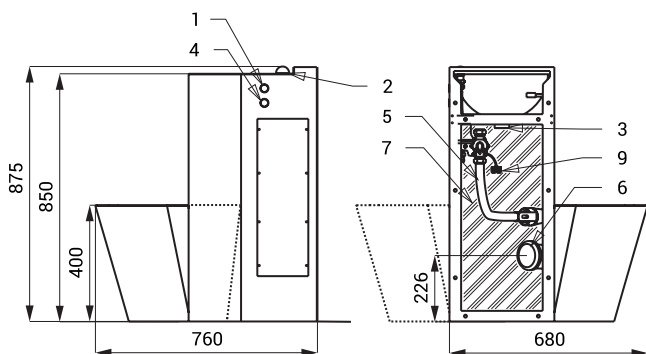


- wandaloodporny
- przeznaczony do więzień
- kompletny zestaw WC z zabudowaną umywalką i armaturą umywalkową
- piezo włącznik dla umywalki
- piezo włącznik dla spłukiwacza WC
- SLWN 18PP - WC stojące na ziemi w prawo
- SLWN 18LP - WC stojące na ziemi w lewo
- wypełniona pianką poliuretanową (wyciszenie, zwiększenie odporności)
- montaż przez otwór serwisowy
- reaguje na minimalny nacisk na piezo włącznik natychmiastowym włączeniem wody lub spłukaniem WC
- do wyłączenia dochodzi po wcześniej ustawionym czasie (w umywalce możliwość regulowany w zakresie 2 - 62 sek., standardowo 10 sek., w WC możliwość regulowany w zakresie 0,5 - 15,5 sek., standardowo 8 sek.)
- dodatkowe naciśnięcie przycisku wyłącza wodę
- samoczynne dodatkowe spłukanie po każdym ósmym spłukaniu WC lub po 24 godzinach od ostatniego włączenia
- regulacji dokonujemy pilotem regulacyjnym SLD 04
- materiał AISI 304 (1.4301)
- powierzchnia matowa

Rozmiary

SLWN 18PP/LP

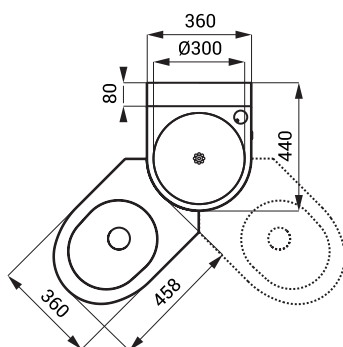
POKÓJ



Dane techniczne

Rozmiary	875 x 760 x 680 mm
Waga	24 kg
Zasilanie	24 V DC
Pobór prądu	14 W
Zalecane ciśnienie wody	0,15 - 0,6 MPa
Przepływ	70 l/min przy ciśnieniu 0,15 MPa (inf. tech.)
Podłączenie wody	
▪ WC	przekrój min. gwint zewnętrzny 32 mm (PN 16) min. G 3/4"
▪ umywalka	gwint zewnętrzny G 1/2"

SLWN 18LP



SLWN 18PP

- 1 - piezo włącznik dla umywalki
- 2 - przycisk do baterii umywalkowej - podłączenie wody G 1/2"
- 3 - odpływ z umywalki - gwint zewnętrzny G 6/4"
- 4 - piezo włącznik dla spłukiwacza WC
- 5 - podłączenie odpływu z WC - podłączenie wody G 3/4"
- 6 - podłączenie odpływu z WC (Ø 101,6 mm)
- 7 - wypełniona pianką poliuretanową
- 8 - zasilacz 24 V DC

Specyfikacja dostawy

SLWN 18PP - nr. wyr. 94185
SLWN 18LP - nr. wyr. 94186

nierdzewny kompletny zestaw WC z umywalką, piezo elektroniką (2 szt.), armaturą umywalkową, uchwyty montażowe

Wyposażenie dodatkowe

SLZ 01Y	- nr. wyr. 05012	zasilacz 24 V DC do max. 2 szt. zestawów
SLZ 01Z	- nr. wyr. 05011	zasilacz 24 V DC do max. 4 szt. zestawów
SLZ 04Y	- nr. wyr. 05042	zasilacz 24 V DC na DIN listwy, do max. 2 szt. zestawów
SLZ 04Z	- nr. wyr. 05041	zasilacz 24 V DC na DIN listwy, do max. 4 szt. zestawów
SLZ 04X	- nr. wyr. 10049	zasilacz 24 V DC na DIN listwy, do max. 7 szt. zestawów
SLD 04	- nr. wyr. 07040	pilot regulacyjny do nastawienia parametrów